

La connexion des périphériques externes

Unité 1

Séquence : *Système d'exploitation*

Les périphériques externes sont connectés à l'unité centrale grâce à des connecteurs spéciaux.

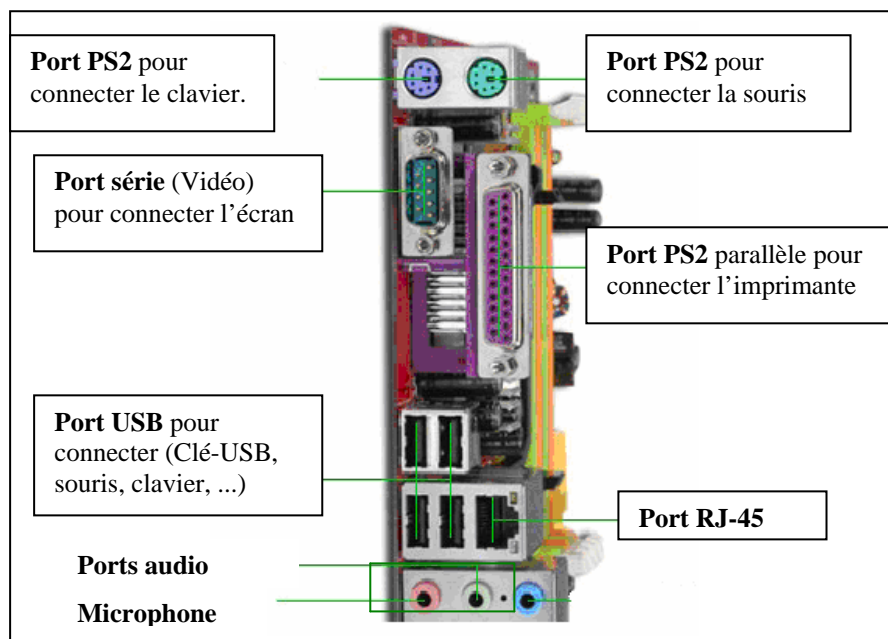
Définition d'un connecteur :

Le connecteur est le câble qui relie les périphériques à l'unité centrale.

Chaque connecteur se branche à l'unité centrale via un port.

Il existe plusieurs types de ports :

- ↔ Port PS2
- ↔ Port vidéo
- ↔ Port parallèle
- ↔ Port USB
- ↔ Port audio



Les principaux Ports de l'Unité centrale